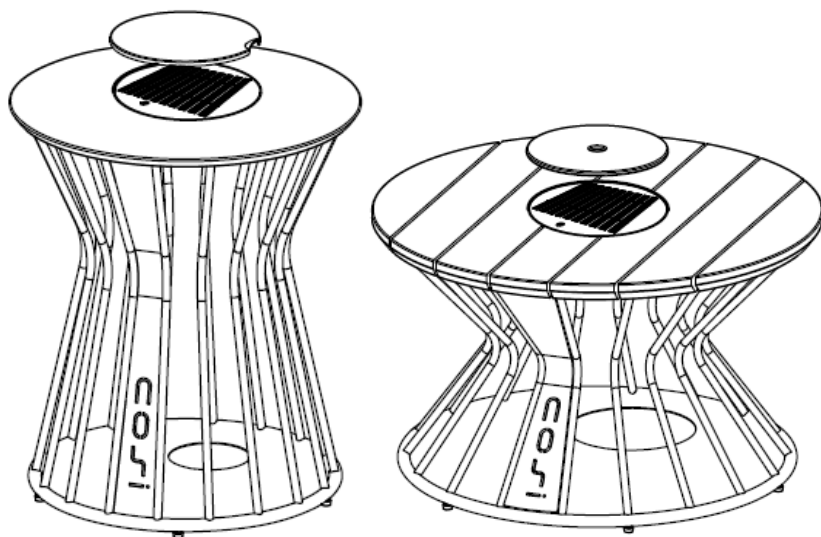


cosi®



COSILUMIA ROUND

ø 52 x 60 cm & ø 70 x 41 cm

EN User manual NL Gebruiksaanwijzing DE Benutzerhandbuch
FR Mode d'emploi ES Manual de instrucciones IT Manuale d'uso
DA Brugsanvisning NO Brukerhåndboken PL Instrukcja obsługi
TR Kullanım kılavuzu اللغة العربية تعليمات الاستخدام



Made in China



PAPER/CARTA

Separate collection / Check your local municipal guidelines
Raccolta differenziata dei rifiuti / Controlla le linee guida
del tuo comune

EN: Take both the Cosilumia table and the Cosilumia solar panel out of the packaging. Remove the cover plate from the Cosilumia table and place the solar panel, with the lamp facing downwards, in the recess of the table. Refer to the Cosilumia solar panel manual for operation.

NL: Haal zowel de Cosilumia tafel als het Cosilumia zonnepaneel uit de verpakking. Neem de afdekplaat uit de Cosilumia tafel en plaats het solarpaneel, met de lamp naar beneden gericht, in de uitsparing van de tafel. Raadpleeg de handleiding van het Cosilumia zonnepaneel voor de bediening.

DE: Nehmen Sie den Cosilumia-Tisch und das Cosilumia-Solarmodul aus der Verpackung. Entfernen Sie die Abdeckplatte vom Cosilumia-Tisch und legen Sie das Solarmodul mit der Lampe nach unten in die Aussparung des Tisches. Informationen zum Betrieb finden Sie in der Bedienungsanleitung des Cosilumia-Solarmoduls.

FR : Sortez la table Cosilumia et le panneau solaire Cosilumia de leur emballage. Retirez la plaque de recouvrement de la table Cosilumia et placez le panneau solaire, avec la lampe orientée vers le bas, dans le logement de la table. Se référer au manuel du panneau solaire Cosilumia pour le fonctionnement.

ES: Saque tanto la mesa Cosilumia como el panel solar Cosilumia del embalaje. Retire la placa de cubierta de la mesa Cosilumia y coloque el panel solar, con la lámpara hacia abajo, en el hueco de la mesa. Consulte el manual de funcionamiento del panel solar Cosilumia.

IT: Estrarre dall'imbballaggio sia il tavolo Cosilumia che il pannello solare Cosilumia. Rimuovere la piastra di copertura dal tavolo Cosilumia e posizionare il pannello solare, con la lampada rivolta verso il basso, nell'incavo del tavolo. Per il funzionamento, consultare il manuale del pannello solare Cosilumia.

DA: Tag både Cosilumia-bordet og Cosilumia-solpanelet ud af emballagen. Fjern dækpladen fra Cosilumia-bordet, og placer solpanelet med lampen nedad i bordets fordybning. Se Cosilumias solpanelmanual for betjening.

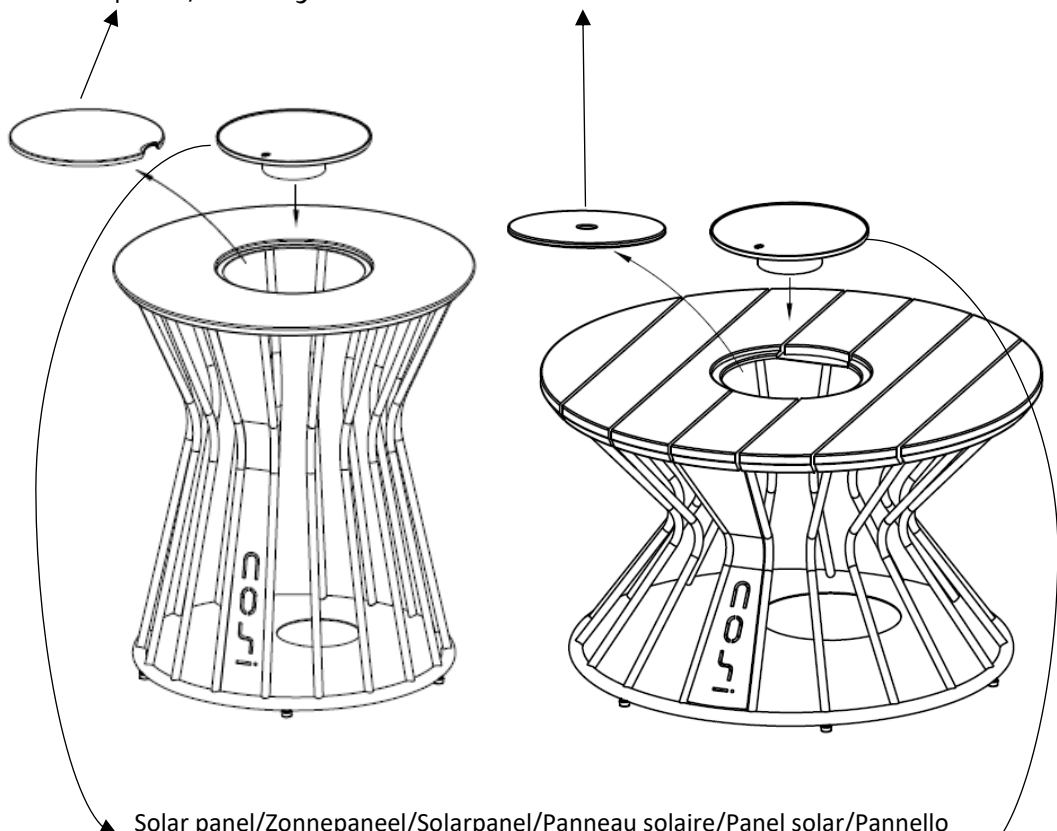
NO: Ta både Cosilumia-bordet og Cosilumia-solcellepanelet ut av emballasjen. Fjern dekkplaten fra Cosilumia-bordet, og plasser solcellepanelet med lampen vendt nedover i fordypningen på bordet. Se bruksanvisningen for Cosilumia solcellepanel for mer informasjon.

PL: Wyjmij z opakowania zarówno stół Cosilumia, jak i panel słoneczny Cosilumia. Zdejmij pokrywę ze stolika Cosilumia i umieść panel słoneczny, lampą skierowaną w dół, we wgłębieniu stolika. Informacje na temat obsługi można znaleźć w instrukcji obsługi panelu słonecznego Cosilumia.

TR: Cosilumia masayı ve Cosilumia güneş panelini ambalajından çıkarın. Kapak plakasını Cosilumia masadan çıkarın ve güneş panelini, lamba aşağı bakacak şekilde masanın girintisine yerleştirin. Çalıştırma için Cosilumia güneş paneli kılavuzuna bakın.

عربي: أخرج كلاً من طاولة COSILUMIA واللوح الشمسي COSILUMIA من العبوة. قم بإزالة لوحة الغطاء من طاولة COSILUMIA وضع اللوح الشمسي، مع توجيهه المصباح لأسفل، في تجويف الطاولة. ارجع إلى دليل الألواح الشمسية COSILUMIA للتشغيل.

Cover plate/Afdeksplaat/Abdeckplatte/Plaque de recouvrement/Placa de cubierta/Piastra di copertura/Afdækningspladen/Dekkplaten/Nakładka/Kapak plakasi/لوحة الغطاء



Solar panel/Zonnepaneel/Solarpanel/Panneau solaire/Panel solar/Pannello solare/Solpanel/Solcellepanel/Panel słoneczny/Güneş paneli/الألواح الشمسية
(Art. no.: 5983560)

Cosi is a brand of Gimeg Nederland B.V.

Atoomweg 99

3542 AA Utrecht

The Netherlands

+31(0)306629500

info@cosi-fires.com